

Gazdaságos légkondicionálás nagy légterekhez



vezetékes szabályzó



ARYG24LMLA
beltéri egységhez



ARYG30/36LMLE
beltéri egységhez



ARYG45LMLA
beltéri egységhez
(1-fázisú)



ARYG36/45LMLA
beltéri egységhez

LML KÖZEPES NYOMÁSÚ LÉGCSATORNÁS SOROZAT

1. Többirányú csatlakozási lehetőség
2. Friss levegő beszívás opció
3. Szűrőtisztítási igény kijelzés
4. Heti programozás
5. Gazdaságos üzemmód
6. Opcionális wifi vezérlés



Energiatakarékos funkciók



Gazdaságos üzemmód

Ebben az üzemmódban a vezérlőegység automatikusan változtatja a termosztátbeállítást az aktuális hőmérséklet függvényében, hogy elkerülje a felesleges hűtést/fűtést.

Komfort funkciók



Automatikus hűtés-fűtés átváltás

A berendezés időről időre ellenőrzi az aktuális és a beállított hőmérséklet viszonyát, és ennek függvényében választja meg újra és újra a megfelelő üzemmódot.



Automatikus ventilátor sebesség

A vezérlőegység automatikusan kiválasztja az optimális ventilátorfokozatot a szoba hőmérsékletének függvényében.



Automatikus újraindítás

Áramkimaradás esetén a légkondicionáló automatikusan újraindul a korábbi beállításoknak megfelelően, amint helyreáll az áramszolgáltatás.



Friss levegő csatlakozás

Külső friss levegőt szállító légszűrővel csatlakoztatható (a légszűrő és a csatlakozóelem nem tartozék).



Oldalsó légszűrő csatlakozás

A kezelt levegő egy része légszűrőn más helyiségbe is szállítható.

Kényelmi funkciók



Heti időzítő hőmérséklet visszaléptetési funkcióval

Napi programozási paraméterek és kétfokozatú hőmérséklet visszaléptetés.



Szűrőtisztítási igény kijelzése

Szűrőtisztítási periódus jelzőfény.

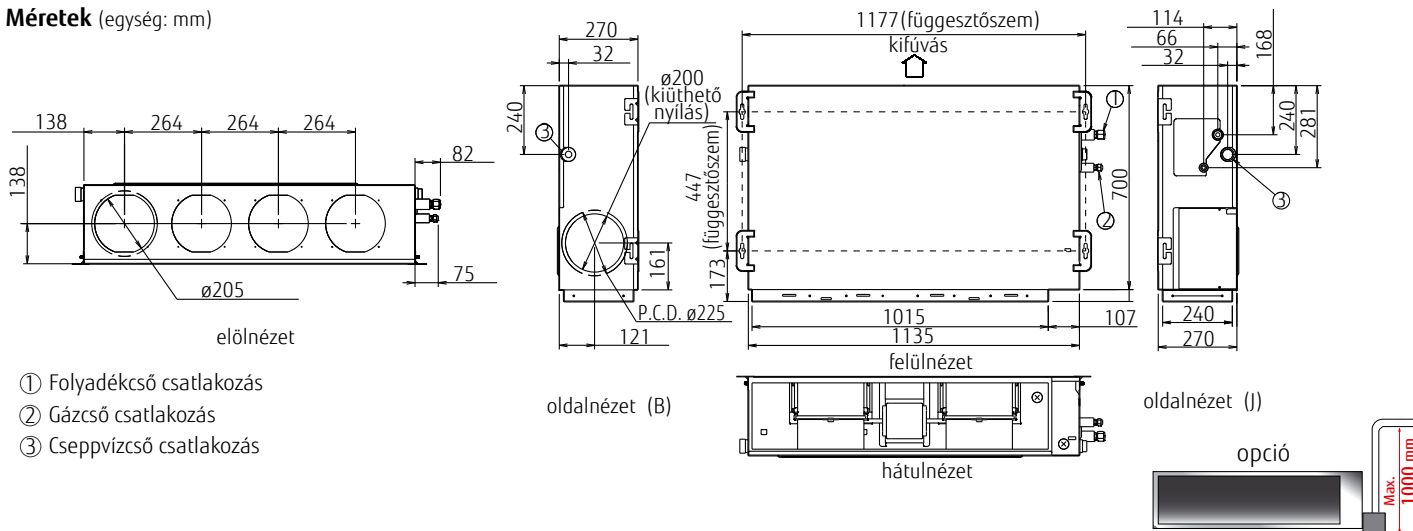
Telepítési funkciók



Blue fin bevonat

Blue fin korrozíóvédő bevonat a kültéri egység hőcserélőjén. (45)

Méret (egység: mm)



- ① Folyadékcső csatlakozás
- ② Gázcső csatlakozás
- ③ Cseppvízcső csatlakozás

| Cikkszám | Beltéri egység | | ARYG24LMLA | ARYG30LMLE | ARYG36LMLE | ARYG45LMLA | ARYG45LMLA | ARYG36LMLA | ARYG45LMLA | |
|--|------------------------------|-------------|-------------------|-----------------|-----------------|-----------------|-----------------|----------------------|-----------------|---------------|
| | Kültéri egység | | AOYG24LCB | AOYG30LET | AOYG36LET | AOYG45LBC | AOYG45LET | AOYG36LATT | AOYG45LATT | |
| Hálózati áram | egyfázisú, ~230V, 50Hz | | | | | | | 3-phase, ~400V, 50Hz | | |
| Névleges teljesítmény | Hűtés | kW | 6.8 (0.9-8.0) | 8.5 (2.8-10.0) | 9.4 (2.8-11.2) | 12.1 (4.0-13.0) | 12.1 (4.0-13.3) | 10.0 (4.7-11.4) | 12.5 (5.0-14.0) | |
| | Fűtés | | 8.0 (0.9-9.1) | 10.0 (2.7-11.2) | 11.2 (2.7-12.7) | 13.3 (4.2-15.2) | 13.1 (4.2-15.5) | 11.2 (5.0-14.0) | 14.0 (5.4-16.2) | |
| Teljesítményfelvétel | Hűtés/Fűtés | kW | 2.21/2.26 | 2.65/2.68 | 2.96/3.10 | 4.29/3.84 | 3.77/3.68 | 2.84/2.87 | 3.89/3.88 | |
| EER | Hűtés | | W/W | 3.08 | 3.21 | 3.18 | 2.82 | 3.21 | 3.52 | 3.21 |
| COP | Fűtés | 3.54 | | 3.73 | 3.61 | 3.46 | 3.61 | 3.90 | 3.61 | |
| Tervezési terhelés | Hűtés/Fűtés (-10°C) | kW | 6.8/6.0 | 8.5/8.0 | 9.4/8.7 | - | - | 10.0/10.0 | - | |
| SEER | Hűtés | | W/W | 5.60 | 5.90 | 5.70 | - | - | 5.80 | - |
| SCOP | Fűtés | 3.90 | | 3.90 | 3.80 | - | - | 4.00 | - | |
| Energiaosztály | Hűtés | A | A++ | A+ | A+ | - | - | A+ | - | |
| | Fűtés | | A+ | A | A | - | - | A+ | - | |
| Max. áramfelvétel | Hűtés/Fűtés | A | 14.7/15.7 | 17.0/17.0 | 18.5/20.0 | 23.5/23.5 | 21.0/21.0 | 8.5/8.5 | 9.5/9.5 | |
| Éves energiafelhasználás | Hűtés | | kWh/év | 384 | 504 | 576 | - | - | 603 | - |
| | Fűtés | 2098 | | 2868 | 3202 | - | - | 3497 | - | |
| Párátlanítás | | l/h | 2.5 | 2.5 | 3.0 | 4.0 | 4.0 | 3.0 | 4.5 | |
| Hangnyomásszint | Beltéri egység (Hűtés) | | dB(A) | 31/29/27/25 | 39/35/30/26 | 39/35/30/26 | 42/38/32/28 | 42/38/32/28 | 38/36/31/26 | 42/38/32/28 |
| | Beltéri egység (Fűtés) | 31/29/27/25 | | 42/35/30/26 | 42/35/30/26 | 42/38/32/28 | 42/38/32/28 | 40/36/31/26 | 42/38/32/28 | |
| | Kültéri egység (Hűtés/Fűtés) | Magas | 53/54 | 53/55 | 54/55 | 58/58 | 55/55 | 51/53 | 54/54 | |
| Hangteljesítményszint | Beltéri egység (Hűtés/Fűtés) | | 60/62 | 65/69 | 65/70 | - | - | 65/67 | - | |
| | Kültéri egység (Hűtés/Fűtés) | 66/66 | 68/69 | 69/70 | - | - | 67/69 | - | | |
| Légszállítás (magas) | Beltéri / Kültéri | Magas | m ³ /h | 1100/2850 | 1900/3600 | 1900/3800 | 2100/4650 | 2100/6750 | 1800/6200 | 2100/6750 |
| Statikus nyomástartomány (alapbeállítás) | | | Pa | 30 - 150 (35) | 30 - 150 (47) | 30 - 150 (47) | 30 - 150 (60) | 30 - 150 (60) | 30 - 150 (47) | 30 - 150 (60) |
| Méret | Beltéri | mm | 270x1135x700 | 270x1135x700 | 270x1135x700 | 270x1135x700 | 270x1135x700 | 270x1135x700 | 270x1135x700 | |
| Mag x Szél x Mély | Kültéri | | kg | 38 | 40 | 40 | 40 | 40 | 40 | 40 |
| Tömegű | | mm | 716x820x315 | 830x900x330 | 830x900x330 | 914x970x370 | 1290x900x330 | 1290x900x330 | 1290x900x330 | |
| Talpméret (kültéri) | | | kg | 42 | 61 | 61 | 75 | 86 | 104 | 104 |
| | | mm | 600x330 | 650x370 | 650x370 | 650x403 | 650x370 | 650x370 | 650x370 | |
| Csatlakozócső átmérő (Folyadék/Gáz) | | mm | 6.35/15.88 | 9.52/15.88 | 9.52/15.88 | 9.52/15.88 | 9.52/15.88 | 9.52/15.88 | 9.52/15.88 | |
| Cseppvíz vezeték átmérő (Belső/Külső) | | | 35.7/38.1 | 35.7/38.1 | 35.7/38.1 | 35.7/38.1 | 35.7/38.1 | 35.7/38.1 | 35.7/38.1 | |
| Max. össz. csőhossz (Előtöltött hossz) | | m | 30 (15) | 50 (20) | 50 (20) | 50 (20) | 50 (20) | 75 (30) | 75 (30) | |
| Max. szintkülönbség | | | 20 | 30 | 30 | 30 | 30 | 30 | 30 | |
| Üzemeltetési határok | Hűtés | °CDB | -10 - 46 | -15 - 46 | -15 - 46 | -15 - 46 | -15 - 46 | -15 - 46 | -15 - 46 | |
| | Fűtés | | -15 - 24 | -15 - 24 | -15 - 24 | -15 - 24 | -15 - 24 | -15 - 24 | -15 - 24 | |
| Hűtőközeg | Típus (GWP*) | kg(CO2eq-T) | R410A (2,088) | R410A (2,088) | R410A (2,088) | R410A (2,088) | R410A (2,088) | R410A (2,088) | R410A (2,088) | |
| | Töltet | | 1.50 (3.1) | 2.10 (4.4) | 2.10 (4.4) | 2.90 (6.1) | 3.35 (7.0) | 3.45 (7.2) | 3.45 (7.2) | |

*Globális Felmelegedési Potenciál

Opcionális tartozékok

| | |
|---------------------------------|----------------------|
| Vezetékes távszabályzó: | UTY-RNNYM, UTY-RVNYM |
| Egyszerű távszabályzó: | UTY-RSNYM |
| Csatlakozókarima: | UTD-RF204 |
| Csatlakozóperem (négyzőgletes): | UTD-SF045T |
| Hosszú élettartamú szűrő: | UTD-LF25NA |
| Táv hőmérséklet-érzékelő: | UTY-XSZX |
| Kondenzvíz szivattyú: | UTZ-PXINBA |
| Infra vevő készlet: | UTY-LRHYM |
| Külső csatlakozó: | UTD-ECS5A |
| Wifi LAN interfész: | UTY-TFNXZ1 |

Az Ön klímatanácsadója:

FUJITSU KLÍMA
www.fujitsuklima.hu