

# Közösségi terek, színházak, előadóterek, raktárak légkondicionálása



ARYG60LHTA



vezetékes  
szabályzó



## LHTA NAGNYOMÁSÚ LÉGCSATORNÁS SOROZAT

1. Akár 260 Pa külső statikus nyomás, kiterjedt légcsatorna-rendszerekhez
2. Akár 75m távolság a kültéri és beltéri egység között
3. Szűrőtisztítási igény kijelzés
4. Heti programozás
5. Gazdaságos üzemmód
6. Opcionális wifi vezérlés



## Energiatakarékos funkciók



### Gazdaságos üzemmód

Ebben az üzemmódban a vezérlőegység automatikusan változtatja a termosztátbeállítást az aktuális hőmérséklet függvényében, hogy elkerülje a felesleges hűtést/fűtést.

## Komfort funkciók



### Automatikus hűtés-fűtés átváltás

A berendezés időről időre ellenőrzi az aktuális és a beállított hőmérséklet viszonyát, és ennek függvényében választja meg újra és újra a megfelelő üzemmódot.



### Automatikus ventilátor sebesség

A vezérlőegység automatikusan kiválasztja az optimális ventilátorfokozatot a szoba hőmérsékletének függvényében.



### Automatikus újraindítás

Áramkimaradás esetén a légkondicionáló automatikusan újraindul a korábbi beállításoknak megfelelően, amint helyreáll az áramszolgáltatás.

## Kényelmi funkciók



### Heti időzítő hőmérséklet visszaléptetési funkcióval

Napi programozási paraméterek és kétfokozatú hőmérséklet visszaléptetés.



### Szűrőtisztítási igény kijelzése

Szűrőtisztítási periódus jelzőfény.

## Telepítési funkciók

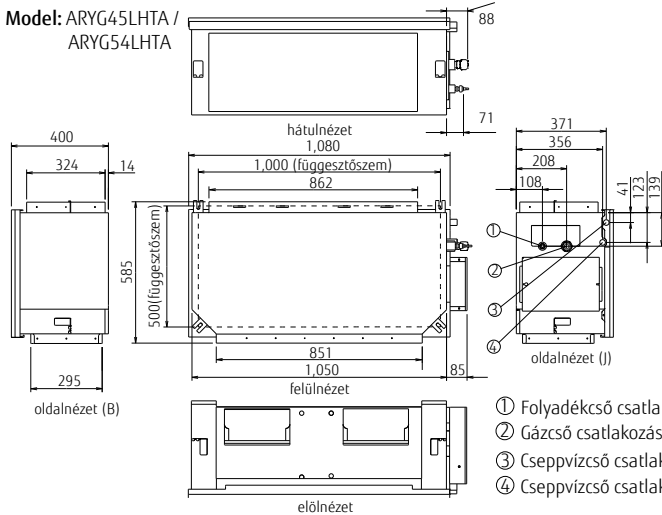


### Blue fin bevonat

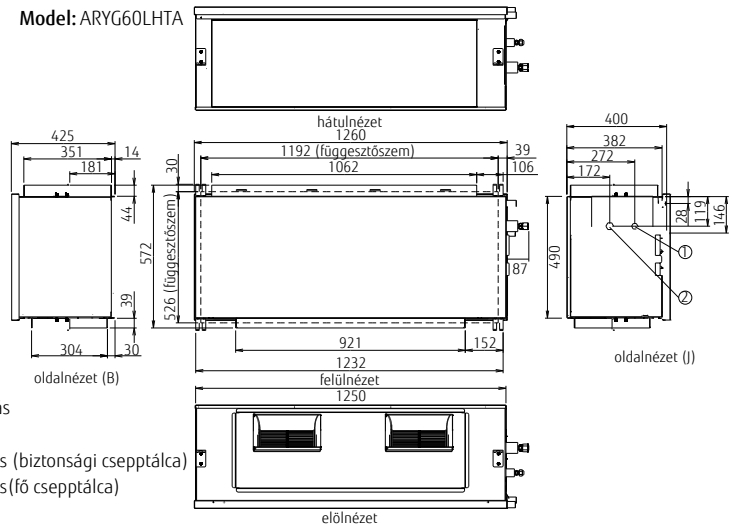
Blue fin korrózióvédő bevonat a kültéri egység hőcserélőjén.

## Méretek (egység: mm)

Model: ARYG45LHTA / ARYG54LHTA



Model: ARYG60LHTA



- ① Folyadékcső csatlakozás
- ② Gázcső csatlakozás
- ③ Cseppvízcső csatlakozás (biztonsági cseppálca)
- ④ Cseppvízcső csatlakozás (fő cseppálca)

| Cikkszám   | Beltéri egység               |             | ARYG45LHTA             | ARYG54LHTA      | ARYG45LHTA            | ARYG54LHTA      | ARYG60LHTA      |               |
|--|------------------------------|-------------|------------------------|-----------------|-----------------------|-----------------|-----------------|---------------|
|  | Kültéri egység               |             | AOYG45LETL             | AOYG54LETL      | AOYG45LATT            | AOYG54LATT      | AOYG60LATT      |               |
| Hálózati áram  |                              |             | egyfázisú, ~230V, 50Hz |                 | 3-fázisú, ~400V, 50Hz |                 |                 |               |
| Névleges teljesítmény                                      | Hűtés                        | kW          | 12.5 (4.5-14.0)        | 13.4 (5.0-14.5) | 12.5 (5.0-14.0)       | 14.0 (5.4-16.0) | 15.0 (6.2-17.5) |               |
|  | Fűtés                        |             | 14.0 (5.0-16.2)        | 16.0 (5.5-18.0) | 14.0 (5.4-16.2)       | 16.0 (5.8-18.0) | 18.0 (6.2-20.0) |               |
| Teljesítményfelvétel                                       | Hűtés/Fűtés                  | kW          | 4.30/3.80              | 4.77/4.69       | 4.06/3.67             | 4.65/4.37       | 4.70/5.15       |               |
| EER  | Hűtés                        | W/W         | 2.91                   | 2.81            | 3.08                  | 3.01            | 3.19            |               |
| COP  | Fűtés                        |             | 3.68                   | 3.41            | 3.81                  | 3.66            | 3.50            |               |
| Max. áramfelvétel  | Hűtés/Fűtés                  | A           | 22.5/22.5              | 23.5/23.5       | 11.0/11.0             | 12.0/12.0       | 12.5/12.5       |               |
| Párátlanítás   |                              |             | l/h                    | 1.5             | 2.0                   | 1.5             | 2.5             | 2.0           |
| Hangnyomásszint  | Beltéri egység (Hűtés)       | M/K/A/Cs    | 47/43/40/-             | 47/43/40/-      | 47/43/40/-            | 47/43/40/-      | 45/40/36/-      |               |
|  | Beltéri egység (Fűtés)       | M/K/A/Cs    | 47/43/40/-             | 47/43/40/-      | 47/43/40/-            | 47/43/40/-      | 45/40/36/-      |               |
|  | Kültéri egység (Hűtés/Fűtés) | Magas       | 55/55                  | 55/57           | 54/54                 | 55/56           | 56/58           |               |
| Légszállítás   | Beltéri / Kültéri            | Magas       | m³/h                   | 3350/6750       | 3350/6750             | 3350/6750       | 3350/6900       | 3550/6900     |
| Statikus nyomástartomány (alapbeállítás)                   |                              |             | Pa                     | 100 - 250 (100) | 100 - 250 (100)       | 100 - 250 (100) | 100 - 250 (100) | 60 - 260 (60) |
|  |                              |             | mm                     | 400×1050×500    | 400×1050×500          | 400×1050×500    | 400×1050×500    | 425×1250×490  |
| Méret<br>Mag x Szél x Mély<br>Tömeg<br>Talpméret (kültéri) | Beltéri                      |             | kg                     | 46              | 46                    | 46              | 46              | 54            |
|  | Kültéri                      |             | mm                     | 1290×900×330    | 1290×900×330          | 1290×900×330    | 1290×900×330    | 1290×900×330  |
|  |                              |             | kg                     | 86              | 86                    | 104             | 104             | 104           |
|  |                              |             | mm                     | 650×370         | 650×370               | 650×370         | 650×370         | 650×370       |
| Csatlakozócső átmérő (Folyadék/Gáz)                        |                              |             | mm                     | 9.52/15.88      | 9.52/15.88            | 9.52/15.88      | 9.52/15.88      | 9.52/15.88    |
| Cseppvíz vezeték átmérő (Belső/Külső)                      |                              |             | mm                     | 23.4/25.4       | 23.4/25.4             | 23.4/25.4       | 23.4/25.4       | 23.4/25.4     |
| Max. össz. csőhossz (Előtöltött hossz)                     |                              |             | m                      | 50 (20)         | 50 (20)               | 75 (30)         | 75 (30)         | 75 (30)       |
| Max. szintkülönbség  |                              |             | m                      | 30              | 30                    | 30              | 30              | 30            |
| Üzemeltetési határok                                       | Hűtés                        | °CDB        | -15 - 46               | -15 - 46        | -15 - 46              | -15 - 46        | -15 - 46        |               |
|  | Fűtés                        |             | -15 - 24               | -15 - 24        | -15 - 24              | -15 - 24        | -15 - 24        |               |
| Hűtőközeg  | Típus (GWP*)                 |             | R410A (2,088)          | R410A (2,088)   | R410A (2,088)         | R410A (2,088)   | R410A (2,088)   |               |
|  | Töltet                       | kg(CO2eq-T) | 3.35 (7.0)             | 3.35 (7.0)      | 3.45 (7.2)            | 3.45 (7.2)      | 3.45 (7.2)      |               |

\*Globális Felmelegedési Potenciál

## Opcionális tartozékok

|                           |                            |
|---------------------------|----------------------------|
| Vezetékes távszabályzó:   | UTY-RNNYM, UTY-RVNYM       |
| Egyszerű távszabályzó:    | UTY-RSNYM                  |
| Hosszú élettartamú szűrő: | UTD-LF60KA (ARYG45/54LHTA) |
| Táv hőmérséklet-érzékelő: | UTY-XSZX                   |
| Infra vevő készlet:       | UTY-LRHYM (ARYG60LHTA)     |
| Külső csatlakozó:         | UTD-ECS5A, UTY-XWZX23      |
| Wifi LAN interfész:       | UTY-TFNXZ1                 |

Az Ön klímatanácsadója:

**FUJITSU** KLÍMA  
www.fujitsuklima.hu

KIS FOGYASZTÁS, CSEND, AKÁR 10 ÉV GARANCIA