

Észrevétlen és zajtalan



LVL

KOMPAKT KAZETTÁS SOROZAT

- ① Kompakt formatervezés, euro-kazettás álmennyezetbe illeszkedik
- ② Beépített cseppvízszivattyú
- ③ Gazdaságos és éjszakai üzemmód
- ④ Szűrőtisztítási igény kijelzése
- ⑤ Napi időzítés programozása
- ⑥ Temperáló fűtésre is alkalmas



FUJITSU KLÍMA
www.fujitsuklima.hu

KIS FOGYASZTÁS, CSEND, AKÁR 10 ÉV GARANCIA

Energiatakarékos funkciók



Gazdaságos üzemmód

Ebben az üzemmódban a vezérlőegység automatikusan változtatja a termostátbeállítást az aktuális hőmérséklet függvényében, hogy elkerülje a felesleges hűtést/fűtést.

Komfort funkciók



Temperálási funkció

A temperálási funkció fagyvédelmet biztosít a használaton kívüli lakásokban, helyiségekben. Ha a levegő hőfoka 10°C alá süllyed, a készülék automatikusan bekapcsol és fenntartja a 10°C-os hőmérsékletet, így biztosítva a fagyvédelmet.



Automatikus hűtés-fűtés átváltás

A berendezés időről időre ellenőrzi az aktuális és a beállított hőmérséklet viszonyát, és ennek függvényében választja meg újra és újra a megfelelő üzemmódot.



Automata légtérelés (le és fel)

A lamellák fel-le irányban automatikusan mozognak, ezzel biztosítva az egyenletes légtelést.



Automatikus ventilátor sebesség

A vezérlőegység automatikusan kiválasztja az optimális ventilátorfokozatot a szoba hőmérsékletének függvényében.



Automatikus újraindítás

Áramkimaradás esetén a légkondicionáló automatikusan újraindul a korábbi beállításoknak megfelelően, amint helyreáll az áramszolgáltatás.

Kényelmi funkciók



Éjszakai üzemmód

A berendezés fokozatosan változtatja a helyiség hőmérsékletét a kellemes alvás érdekében.



24 órás programozható időzítés

A valós idejű digitális időzítő lehetővé teszi a berendezés programozott működését, időfüle beállítással: BE, KI, BE+KI, KI+BE kapcsolás időzítésével.



Szűrőtisztítási igény kijelzése

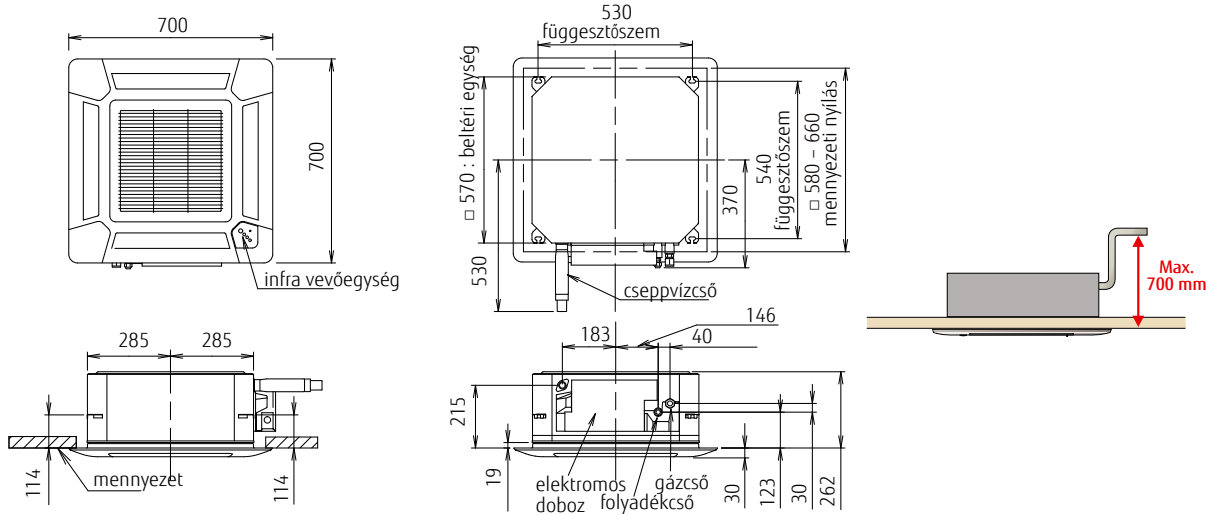
Szűrőtisztítási periódus jelzőfény.

Telepítési funkciók



Beépített cseppvizszivattyú

Méret (egység: mm)



Cikkszám	Beltéri egység		AUYG12LVLB	AUYG14LVLB	AUYG18LVLB	AUYG24LVLB	
	Kültéri egység		AOYG12LALL	AOYG14LALL	AOYG18LBCB	AOYG24LBCB	
Hálózati áram	egyfázisú, ~230V, 50Hz						
Névleges teljesítmény	Hűtés	kW	3.5 (0.9-4.4)	4.3 (0.9-5.4)	5.2 (0.9-5.9)	6.8 (0.9-8.0)	
	Fűtés		4.1 (0.9-5.7)	5.0 (0.9-6.5)	6.0 (0.9-7.5)	8.0 (0.9-9.0)	
Teljesítményfelvétel	Hűtés/Fűtés	kW	1.05/1.11	1.33/1.34	1.62/1.66	2.21/2.26	
EER	Hűtés	W/W	3.33	3.21	3.21	3.08	
COP	Fűtés		3.69	3.71	3.61	3.54	
Tervezési terhelés	Hűtés/Fűtés (-10°C)	kW	3.5/4.2	4.3/4.5	5.2/5.2	6.8/6.0	
SEER	Hűtés	W/W	6.20	6.40	6.20	5.60	
SCOP	Fűtés		4.10	4.40	4.20	3.90	
Energiaosztály	Hűtés	A++					
	Fűtés	A+					
Max. áramfelvétel	Hűtés/Fűtés	A	7.5/10.0	9.0/12.5	11.5/13.5	14.7/15.7	
Éves energiafelhasználás	Hűtés	kWh/év	198	235	293	425	
	Fűtés		1431	1432	1731	2151	
Párátlanítás		l/h	1.2	1.5	2.2	2.7	
Hangnyomásszint	Beltéri egység (Hűtés)	M/K/A/Cs	37/34/30/27	38/34/30/27	38/34/30/26	49/44/36/30	
	Beltéri egység (Fűtés)	M/K/A/Cs	37/34/31/29	43/38/34/30	43/38/34/30	49/45/40/33	
	Kültéri egység (Hűtés/Fűtés)	Magas	47/48	49/49	50/50	53/54	
Hangteljesítményszint	Beltéri egység (Hűtés/Fűtés)	Magas	49/49	50/55	50/55	59/61	
	Kültéri egység (Hűtés/Fűtés)	Magas	61/63	62/64	62/65	66/66	
Légszállítás (magas)	Beltéri / Kültéri	Magas	600/1780	680/1910	680/2380	930/2850	
Méret	Mag x Szél x Mély	Beltéri	mm	245×570×570	245×570×570	245×570×570	245×570×570
		Tömeg	kg	15	15	15	16
	Tálméret (kültéri)	Beltéri	mm	578×790×300	578×790×300	632×799×290	716×820×315
		Tömeg	kg	40	40	36	42
Csatlakozócső átmérő (Folyadék/Gáz)		mm	6.35/9.52	6.35/12.70	6.35/12.70	6.35/15.88	
Cseppvíz vezeték átmérő (Belső/Külső)		mm	25/32	25/32	25/32	25/32	
Max. össz. csőhossz (Előtöltött hossz)		m	25 (15)	25 (15)	25 (15)	30 (15)	
Max. szintkülönbség			15	15	15	20	
Üzemeltetési határok	Hűtés	°CDB	-10 - 46	-10 - 46	-10 - 46	-10 - 46	
	Fűtés		-15 - 24	-15 - 24	-15 - 24	-15 - 24	
Hűtőközeg	Típus (GWP*)		R410A (2,088)	R410A (2,088)	R410A (2,088)	R410A (2,088)	
	Töltet	kg(CO2eq-T)	1.15 (2.4)	1.25 (2.6)	1.20 (2.5)	1.50 (3.1)	
Kazettarács	Modell		UTG-UFYD-W	UTG-UFYD-W	UTG-UFYD-W	UTG-UFYD-W	
	Méret (Mag x Szél x Mély)	mm	49×700×700	49×700×700	49×700×700	49×700×700	
	Tömeg	kg	2.6	2.6	2.6	2.6	

*Globális Felmelegedési Potenciál

Optionális tartozékok

Kifűvnyílás takarólap:	UTR-YDZB
Vezetékes távvezérlő:	UTY-RNNYM, UTY-RVNYM
Egyszerű távszabályzó:	UTY-RSNYM
Extra szigetelés:	UTZ-KXGC
Friss levegő csatlakozó készlet:	UTZ-VXAA

Az Ön klímatanácsadója:

FUJITSU KLÍMA
www.fujitsuklima.hu

KIS FOGYASZTÁS, CSEND, AKÁR 10 ÉV GARANCIA