

# Légcsatornázható klímaberendezések

Modellek: ARYG12LLTB / ARYG14LLTB / ARYG18LLTB



## FUJITSU

KLÍMA KOMPROMISSZUMOK NÉLKÜL  
kis fogyasztás, csend, akár 10 év garancia  
www.fujitsuklima.hu

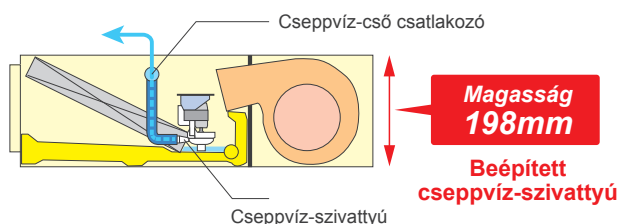
**A meghibásodási arány: 0,1%\***

Az importőr adatai alapján, a 2013-ban eladott berendezések meghibásodási adatai szerint.

## Jellemzők

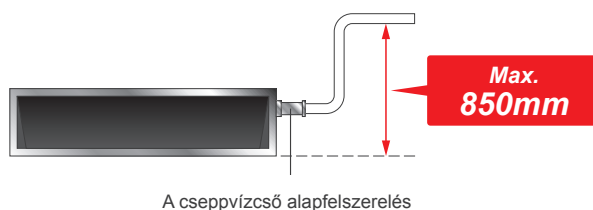
### Vékony formatervezés

A vékony formatervezés lehetővé teszi a keskeny mennyezetekbe való beszerelést.



### A cseppvíz-cső alaptartozék

A rugalmas beszereléshez.



### Széles tartományban változtatható statikus nyomásérték

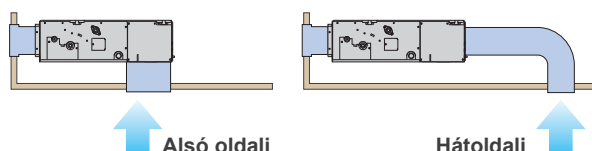
Egyenáramú ventilátormotor segítségével a 0 és 90 Pa közötti tartományon belül változtatható a statikus nyomásérték. A statikus nyomásértéket a távirányítóval állíthatjuk be.



Statikus nyomástartomány 0 – 90 Pa

### Légbeszívás

A légbeszívás iránya a telepítés helyétől függően változtatható.



### Rugalmas telepítés

Mennyezetbe süllyeszthető

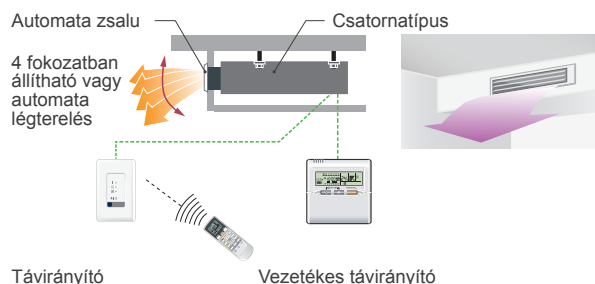
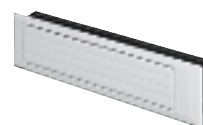


Padlóba süllyeszthető



### Automata zsalurács (Opcionális tartozék)

Az egyszerű kidolgozású, automata zsalu kellemes légterelést biztosít, és illeszkedik az elegáns belső térhez.



### Opcionális tartozékok

|                             |   |
|-----------------------------|---|
| Vezetékes távirányító:      | UTY-RNNYM, UTY-RVNYM  |
| Normál távirányító:         | UTY-RSNYM   |
| Infra vevő készlet:         | UTY-LRHYM   |
| Távérzékelő egység:         | UTY-XSZX  |
| Külső vezérlő készlet:      | UTD-ECS5A   |
| Automata zsalurács készlet: | UTD-GXSA-W (ARYG12 / 14LLTB-hez)<br>UTD-GXSB-W (For ARYG18LLTB-hez) |



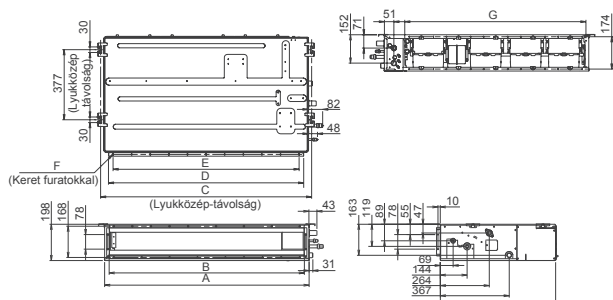
## Jellemzők

| Modell                                | Beltéri egység     |          | ARYG12LLTB   | ARYG14LLTB   | ARYG18LLTB   |             |
|---------------------------------------|--------------------|----------|--------------|--------------|--------------|-------------|
|                                       | Kültéri egység     |          | AOYG12LALL   | AOYG14LALL   | AOYG18LALL   |             |
| Tápfeszültség                         |                    | V/Ø/Hz   | 230/1/50     | 230/1/50     | 230/1/50     |             |
| Teljesítmény                          | Hűtő               | kW       | 3.5(0.9~4.4) | 4.3(0.9~5.4) | 5.2(0.9~5.9) |             |
|                                       | Fűtő               |          | 4.1(0.9~5.7) | 5.0(0.9~6.5) | 6.0(0.9~7.5) |             |
| Felvett teljesítmény                  | Hűtő/Fűtő          | kW       | 1.05/1.11    | 1.33/1.34    | 1.62/1.66    |             |
| EER                                   | Hűtő               | W/W      | 3.33         | 3.21         | 3.21         |             |
| COP                                   | Fűtő               |          | 3.69         | 3.71         | 3.61         |             |
| Tervezési teljesítm.                  | Hűtő/Fűtő (@-10°C) | kW       | 3.5/4.2      | 4.3/4.5      | 5.2/5.2      |             |
| SEER                                  | Hűtő               | W/W      | 5.90         | 5.80         | 6.20         |             |
| SCOP                                  | Fűtő (átlagos)     |          | 4.00         | 3.90         | 4.10         |             |
| Energiahatékonysági osztály           | Hűtő               |          | A+           | A+           | A++          |             |
|                                       | Fűtő (átlagos)     |          | A+           | A            | A+           |             |
| Áramfelvétel                          | Hűtő/Fűtő          | A        | 4.8/5.1      | 6.1/6.1      | 7.2/7.4      |             |
| Éves energiafelhasználás              | Hűtő               | kWh/év   | 207          | 259          | 293          |             |
|                                       | Fűtő               |          | 1467         | 1614         | 1774         |             |
| Párátlanítás                          |                    | l/h      | 1.3          | 1.5          | 2.0          |             |
| Hangnyomás (Hűtő)                     | Beltéri            | M/K/A/CS | dB(A)        | 29/28/26/25  | 32/30/28/26  | 32/30/29/27 |
|                                       | Kültéri            | Magas    |              | 47           | 49           | 50          |
| Hangteljesítmény (Hűtő)               | Beltéri            | Magas    | 58           | 60           | 58           |             |
|                                       | Kültéri            | Magas    | 61           | 62           | 62           |             |
| Légszállítás (magas)                  | Beltéri / Kültéri  | m³/h     | 650/1780     | 800/1910     | 940/2000     |             |
| Statikus nyomástartomány (szabványos) |                    | Pa       | 0 to 90(25)  | 0 to 90(25)  | 0 to 90(25)  |             |
| Nettó méretei<br>Mag x Szél x Hossz   | Beltéri            | mm       | 198x700x620  | 198x700x620  | 198x900x620  |             |
|                                       |                    | kg(lbs)  | 19(42)       | 19(42)       | 23(51)       |             |
|                                       | Kültéri            | mm       | 578x790x300  | 578x790x300  | 578x790x300  |             |
|                                       |                    | kg(lbs)  | 40(88)       | 40(88)       | 40(88)       |             |
| Csőcsatlakozások (kicsi / nagy)       |                    | mm       | 6.35/9.52    | 6.35/12.70   | 6.35/12.70   |             |
| Kondenzvíz-cső átmérője (I.D./O.D.)   |                    |          | 25/32        | 25/32        | 25/32        |             |
| Max. csőhossz (hűtőközeggel töltve)   |                    | m        | 25(15)       | 25(15)       | 25(15)       |             |
| Max. szintkülönbség                   |                    |          | 15           | 15           | 15           |             |
| Működési tartomány                    | Hűtő               | °CDB     | -10~46       | -10~46       | -10~46       |             |
|                                       | Fűtő               |          | -15~24       | -15~24       | -15~24       |             |
| Környezetbarát hűtőközeg (GWP)        |                    |          | R410A(1975)  | R410A(1975)  | R410A(1975)  |             |

## Méretek

Modellek: ARYG12LLTB / ARYG14LLTB / ARYG18LLTB

(mértékegység: mm)



|   | ARYG12 / 14LLTB | ARYG18LLTB |
|---|-----------------|------------|
| A | 700             | 900        |
| B | 650             | 850        |
| C | 734             | 934        |
| D | 650             | 850        |
| E | P100x6=600      | P100x8=800 |
| F | 18xØ5           | 22xØ5      |
| G | 574             | 774        |

Az Ön klímatanácsadója:

# FUJITSU

KLÍMA KOMPROMISSZUMOK NÉLKÜL  
kis fogyasztás, csend, akár 10 év garancia  
www.fujitsuklima.hu