

Fujitsu LF sorozat

Standard: ASYG18LFCA / **NEW** ASYG24LFCC / ASYG30LFCA



FUJITSU

KLÍMA KOMPROMISSZUMOK NÉLKÜL
kis fogyasztás, csend, akár 10 év garancia
www.fujitsuklima.hu

ALL
DC



Vezeték nélküli távirányító



ASYG18LFCA-hoz és
ASYG24LFCC-hez



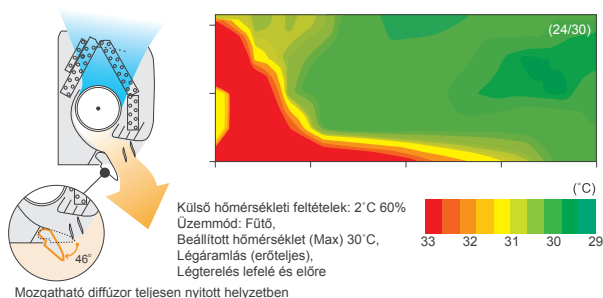
ASYG30LFCA-hoz

A meghibásodási arány: 0,1%*

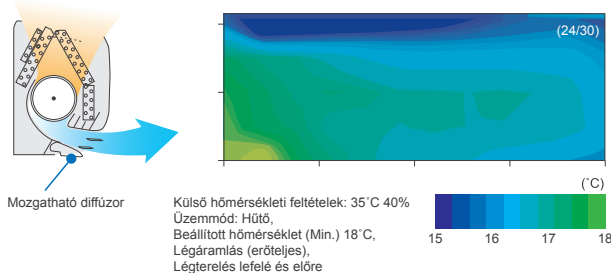
Az importőr adatai alapján, a 2013-ban eladott
berendezések meghibásodási adatai szerint.

Jellemzők

A "Függőleges légterelés" erőteljes fűtést biztosít padlósinten



A "Vízszintes légterelés" nem fújja a hűtött levegőt közvetlenül a szobában tartózkodókra.



A rendelhető szűrőfajták



**Hosszú élettartamú* Ion
Szagtalanító szűrő**

A szűrő a rossz szagok erőteljes lebontásával szagtalanít, amiben az ultra-finom kerámiarészecskék által létrehozott ionok segítenek.

(*Rendszeres mosás esetén a felület visszakapja hatékonyságát, így a szűrő kb. 3 évig használható.)

✚ Mindkét oldalon különböző szűrő

Alma-katekin szűrő

A finom port, a láthatatlan penészpórákat és a veszélyes mikroorganizmusokat a szűrő elektrosztatikusan magába vonzza, és annak további terjedését megakadályozza az almából kivont polifenol.

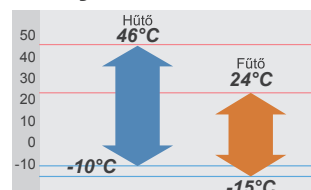
Rugalmas felszerelés

	18-as típus	24-es típus	30-as típus
Max. csőhossz	25m	30m	50m
Max. magasság	20m	20m	30m

Egyszerű karbantartás

Az egyszerűsített cseptálca tisztítási lehetőség gyorsítja a karbantartást.

Működés alacsony környezeti hőmérsékletnél



Opcionális tartozékok

Vezetékes távirányító: UTY-RNNYM, UTY-RVNYM
Normál távirányító: UTY-RSNYM
Külső csatlakozó készlet: UTY-XWZX



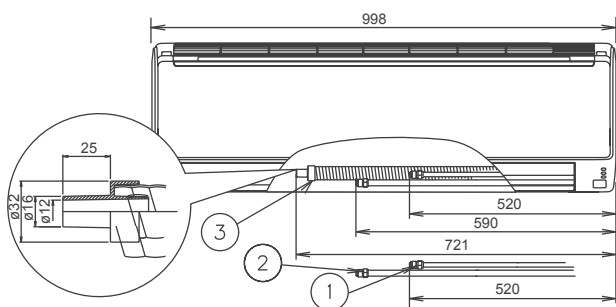
Jellemzők

Modell	Beltéri egység		ASYG18LFCA	ASYG24LFCC	ASYG30LFCA	
	Kültéri egység		AOYG18LFC	AOYG24LFCC	AOYG30LFT	
Tápfeszültség		V/Ø/Hz	230/1/50	230/1/50	230/1/50	
Teljesítmény	Hűtő	kW	5.2(0.9~6.0)	7.1(0.9~8.0)	8.0(2.9~9.0)	
	Fűtő		6.3(0.9~9.1)	8.0(0.9~10.6)	8.8(2.2~11.0)	
Felvett teljesítmény	Hűtő/Fűtő	kW	1.52/1.71	2.20/2.21	2.49/2.44	
EER	Hűtő	W/W	3.42	3.23	3.21	
COP	Fűtő		3.68	3.61	3.61	
Tervezési teljesítm.	Hűtő/Fűtő (@-10°C)	kW	5.2/5.9	7.1/7.1	8.0/8.0	
SEER	Hűtő	W/W	6.94	6.11	5.69	
SCOP	Fűtő (átlagos)		3.87	3.80	3.80	
Energiahatékonysági osztály	Hűtő		A++	A++	A+	
	Fűtő (átlagos)		A	A	A	
Áramfelvétel	Hűtő/Fűtő	A	6.8/7.6	9.7/9.7	10.9/10.7	
Éves energiafelhasználás	Hűtő	kWh/év	262	406	492	
	Fűtő		2130	2610	2941	
Párátlanítás		l/h	2.6	2.7	3.2	
Hangnyomás (Hűtő)	Beltéri	M/K/A/CS	dB(A)	43/37/33/26	49/42/37/32	48/42/37/33
	Kültéri	Magas		50	55	53
Hangteljesítmény (Hűtő)	Beltéri	Magas	58	64	64	
	Kültéri	Magas	65	68	68	
Légszállítás (magas)	Beltéri / Kültéri		m³/h	900/2150	1120/2460	1100/3600
Nettó méretei Mag x Szél x Hossz	Beltéri		mm	320X998X238	320X998X238	320X998X238
			kg(lbs)	14(31)	14(31)	14(31)
	Kültéri		mm	620X790X298	620X790X298	830X900X330
			kg(lbs)	41(90)	41(90)	61(135)
Csőcsatlakozások (kicsi / nagy)			mm	6.35/12.8	6.35/15.88	9.52/15.88
Kondenzvíz-cső átmérője (I.D./O.D.)			mm	12/16	12/16	12/16
Max. csőhossz (hűtőközeggel töltve)			m	25(15)	30(15)	50(20)
Max. szintkülönbség				20	20	30
Működési tartomány	Hűtő	°CDB	-10~46	-10~46	-10~46	
	Fűtő		-15~24	-15~24	-15~24	
Környezetbarát hűtőközeg (GWP)			R410A(1975)	R410A(1975)	R410A(1975)	

Méreték

Modellek : ASYG18LFCA / ASYG24LFCC / ASYG30LFCA

(Mértékegység: mm)



- ① Hűtőközeg csővezeték hollandis csatlakozóval (folyadék)
- ② Hűtőközeg csővezeték hollandis csatlakozóval (gáz)
- ③ Kondenzvíz-cső

Az Ön klímatanácsadója:

FUJITSU

KLÍMA KOMPROMISSZUMOK NÉLKÜL
kis fogyasztás, csend, akár 10 év garancia
www.fujitsuklima.hu